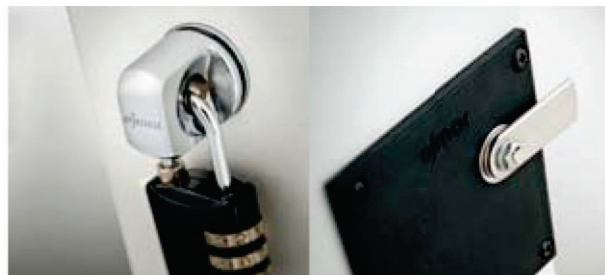


Diseñada para taquillas de espesores de hasta 20mm así como para taquillas de metal.

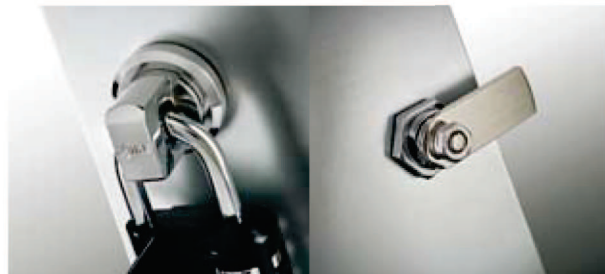
Su robustez, alta resistencia a la humedad y a la corrosión unido a su fácil montaje hacen de este modelo una solución simple y efectiva para su uso continuo en instalaciones colectivas.

Provisto de sistema anti-giro.

Opcionalmente con calzo de reposición para casos futuros en los que el cliente quiera utilizar otro sistema (Cerradura de moneda, Cerradura de proximidad OTS, etc.).

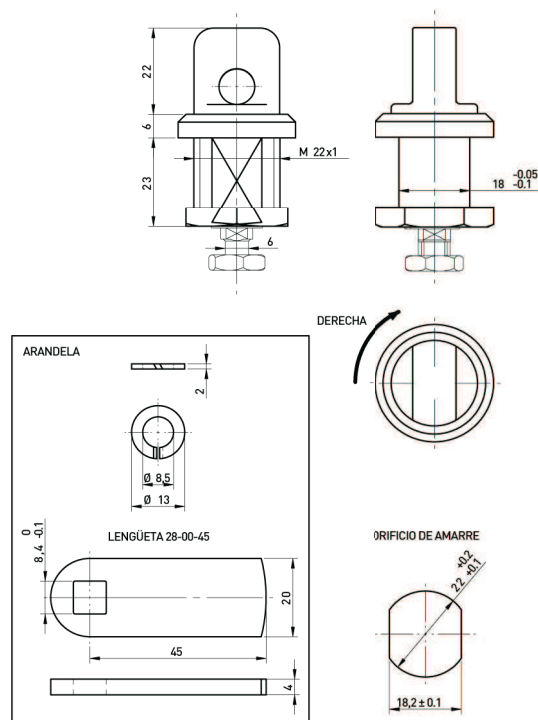
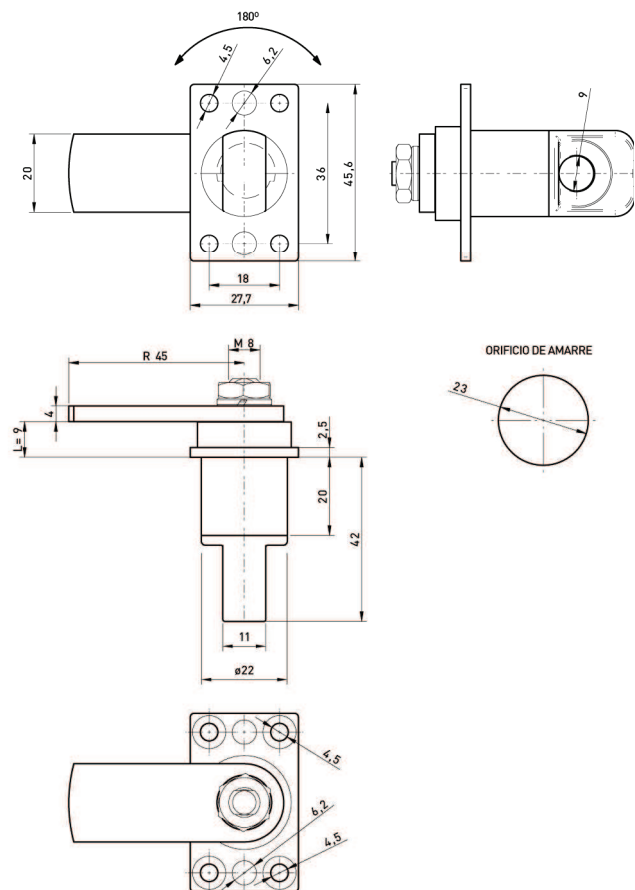


MADERA



METAL

CERRADURA DE CANDADO	MADERA	METAL
ESPECIFICACIONES TÉCNICAS		
DISPONIBILIDAD	DERECHA Ref. 039.0D0045CR IZQUIERDA Ref. 039.0D0045CR	DERECHA Ref. 039.M0D0045CR IZQUIERDA Ref. 039.M0I0045CR
ANCLAJES	Atornillada.	Con tuerca.
GIRO	180°	180°
CIERRE	Con candado de hasta 8mm de diámetro.	Con candado de hasta 8mm de diámetro.
ACABADOS	Cromo.	Cromo.
MATERIALES	Cerradura de Zamak y lengüeta de acero.	Cerradura de Zamak y lengüeta de acero.
REQUISITOS MECÁNICOS	Nº de ciclos: 60.000 ciclos según las directrices de la LGA 48 horas cámara de niebla salina. Resistencia: 500 N.	Nº de ciclos: 60.000 ciclos según las directrices de la LGA 48 horas cámara de niebla salina. Resistencia: 500 N.
OPCIÓN DE ACCESORIOS	Calzo para huella de OTS y cerradura de moneda. Ref. 039.002PN.	-
CANDADOS	Para candados consultar Ojmar.	Para candados consultar Ojmar.
PLANO TÉCNICO	Posición dibujada: DERECHA.	Posición dibujada: DERECHA.



NOTA: Otras lengüetas disponibles bajo pedido.